



**ALUKON**

Sonnenschutz Rollladen Insektenschutz

# **SYSTÈMES DE BRISE-SOLEIL ORIENTABLES**

RAFF-E, BRISE-SOLEIL ORIENTABLES DE FAÇADE, EN SAILLIE  
ET EXPANSÉS

[WWW.ALUKON.COM](http://WWW.ALUKON.COM)

**ALUKON**  
Sonnenschutz Rollläden Insektenschutz

## **LES BRISE-SOLEIL ORIENTABLES PAR ALUKON**

RÉGULATION DE LA LUMIÈRE ET PROTECTION CONTRE LES  
REGARDS INDISCRETS

Le brise-soleil orientable ALUKON est une protection solaire moderne qui s'intègre de façon très esthétique dans le style de votre façade et laisse simultanément pénétrer une lumière très agréable dans la pièce.

La lumière du jour peut être modulée selon les besoins de chacun et presque en continu, et être appréciée sans éblouir.

Grâce à la réflexion de la lumière, le brise-soleil orientable rafraîchit agréablement la pièce et permet ainsi d'économiser des coûts de climatisation.

Le brise-soleil orientable permet, par la même occasion, de vous protéger des regards indiscrets et de moduler votre visibilité vers l'extérieur sans aucune difficulté.

**Vous trouverez d'autres produits et nouveautés sur  
[WWW.ALUKON.COM](http://WWW.ALUKON.COM)**



## BIEN PLUS QU'UNE PROTECTION SOLAIRE ET UNE GARANTIE D'INTIMITÉ

LES SYSTÈMES ALUKON OFFRENT PLUS D'AVANTAGES QUE VOUS NE LE PENSEZ



### Protection solaire

pour une agréable température ambiante, même durant les chaudes journées d'été



### Pour les grandes surfaces

jusqu'à 16 m<sup>2</sup> et pour une largeur max. de 500 cm



### Protection contre l'éblouissement

lamelles aluminium réglables et flexibles



### Moustiquaire

peut être intégrée dans de nombreux caissons et tient les nuisibles à distance



### Protection contre les regards indiscrets

plus d'intimité à la maison



### Aménagement de façade

Le brise-soleil, partie intégrante de l'aménagement de façade





### Économie d'énergie

grâce à la réflexion de la lumière du soleil



### Confort d'utilisation

plus de confort grâce au moteur électrique ou moteur radiocommandé et simplicité grâce à la manivelle



### Extrudé ou profilé

caisson en saillie en aluminium, solide, extrudé ; RAFF-E et brise-soleil de façade en aluminium solide, à pans coupés



### Made in Germany

matériaux durables et de qualité



## RÉFLEXION DE LUMIÈRE ET DESIGN

PROTECTION SOLAIRE FLEXIBLE ET STYLÉE

Le brise-soleil ALUKON permet de réguler la lumière naturelle et de créer une ambiance agréable dans la pièce. Il protège de façon flexible contre les regards indiscrets et les rayons aveuglants.







## **PROTECTION ET CONFORT**

POUR LES EXIGENCES LES PLUS ÉLEVÉES

Les produits pare-soleil ALUKON s'adaptent  
aux besoins individuels.

Protection contre le soleil, contre les regards indiscrets  
ou contre les insectes – nous avons une solution  
adaptée à toutes les situations  
de vie et à toutes les exigences de bien-être.





# RAFF-E

## SYSTÈME DE CAISSON POUR BRISE-SOLEIL



CAISSON À CRÉPIR



CAISSON OUVERT À  
L'ARRIÈRE



CAISSON FERMÉ AVEC TRAPPE  
DE VISITE À L'AVANT

## DESIGN ET FONCTIONNALITÉ

### MONTAGE SIMPLE ET RAPIDE

RAFF-E est parfaitement adapté aux grandes surfaces et aux différents types de montage. Il a été conçu pour que les mesures et le montage ne nécessitent pas de compétence technique importante. Le temps de pose sur place est ainsi considérablement réduit.



#### Montage simple et rapide

élément complet, prêt à être monté,  
il suffit d'accrocher les coulisses



#### Profilé et durable

nos caissons en aluminium sont  
particulièrement robustes et durables  
robustes et durables



#### Pour les grandes surfaces

largeur max. jusqu'à 400 cm  
hauteur max. jusqu'à 450 cm



#### Moustiquaire

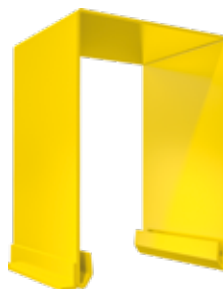
possibilité d'intégrer la moustiquaire



# FAÇADES BRISE-SOLEIL EXTÉRIEURS



PANNEAU L PLÂTRÉ



PANNEAU U PLÂTRÉ



PANNEAU L VISIBLE



PANNEAU U VISIBLE

## POUR CONSTRUCTIONS NEUVES ET RENOVATION

PARFAIT POUR LES GRANDES SURFACES

Les brise-soleil de façade ALUKON sont disponibles avec guidage par coulisse ou par câbles. Ils peuvent être installés sous le linteau de la fenêtre, sur le mur intérieur ou sur la façade, ainsi que sur des écarteurs devant la façade.

Les panneaux à pans coupés en aluminium sont disponibles dans tous les coloris RAL de la gamme ALUKON. En plus des panneaux visibles, il existe également des caissons à crépi qui peuvent être intégrés dans la façade pour être pratiquement invisibles.



### Pour les grandes surfaces

jusqu'à 16 m<sup>2</sup> et pour une  
largeur max. de 500 cm



### Extrudé et durable

nos panneaux en aluminium sont  
particulièrement robustes et durables



### Mettre des accents

disponibles dans toutes les couleurs  
RAL, en brillant, mat et structuré

# INSTALLATION EN SAILLIE BRISE-SOLEIL ORIENTABLE



*ROND*



*À PAN COUPÉ 20°  
TRAPPE DE VISITE  
SUR LE DESSOUS*



*À PAN COUPÉ 20°  
TRAPPE DE VISITE  
A L'AVANT*



*À PAN COUPÉ 45°*



*90° DROIT*



## GRAND CHOIX DE CAISSONS

S'ADAPTE À TOUS LES SYSTÈMES EN SAILLIE ALUKON

Les caissons en saillie vous offrent de nombreux choix de formes et de couleurs pour aménager la façade de votre maison comme vous l'entendez.

Vous pouvez ainsi combiner un brise-soleil avec un volet roulant ou une protection solaire textile ZipTex. Vous avez ainsi la possibilité, pour un caisson de même aspect, d'adapter le tablier aux besoins de chaque pièce de la maison.



### Mettre des accents

disponibles dans toutes les couleurs RAL, en brillant, mat et structuré ou en version anodisée



### Extrudé et durable

les caissons aluminium ALUKON sont disponibles dans de nombreuses formes et sont particulièrement robustes et résistants à la corrosion



### Trappe de visite simple

la trappe de visite extérieure garantit une réalisation rapide et propre des travaux d'entretien et de réparation



### Moustiquaire

intégrable à tous les caissons en saillie

# **BLOC EXPANSÉ**

## **BRISE-SOLEIL ORIENTABLE**



*CAISSON PVC  
AK-MIRO PLUS*



*CAISSON BLOC-BAIE  
EXPANSÉ AK-FLEX  
SUR BRIQUES*



*CAISSON BLOC-BAIE EXPANSÉ  
AK-FLEX*

## ASSOCIÉ À UNE FENÊTRE

CAISSON EXPANSÉ OU BLOC-BAIE PVC

Le **caisson bloc-baie expansé AK-FLEX** avec store à lamelles est spécialement conçu pour les constructions neuves ou les rénovations, en combinaison avec la fenêtre complète, et répond aux exigences actuelles en matière d'isolation thermique et acoustique. Grâce à ses dimensions extérieures flexibles, il est adapté à toutes les structures murales et toutes les configurations de montage : enduit acrylique (système composite d'isolation thermique), crépis extérieurs, façades en briques ou en ardoise.

Le **caisson bloc-baie en PVC AK-MIRO PLUS** avec store à lamelles convient aussi bien pour les rénovations que pour les constructions neuves. Il se clipse directement sur la fenêtre pour un montage facile. Il est compatible avec tous les types de fenêtres disponibles sur le marché grâce aux différents profilés d'adaptation disponibles.



### La solution invisible

les caissons bloc-baie avec store brise-soleil orientable s'intègrent de façon pratiquement invisible dans la façade



### Pour toutes les situations architecturales

différentes épaisseurs de paroi pour les systèmes d'isolation, le crépi extérieur, la brique ou l'ardoise de façade



### Montage simplifié

le caisson est monté directement et encastré sur la fenêtre grâce à un profil adaptateur



### Moustiquaire

intégrable à tous les caissons bloc-baie



**F 80**

LAMELLE PLATE

**C/CV 80**

LAMELLE À BORD RABATTU

## GAMME DE LAMELLES ALUKON

ADAPTÉES À VOS BESOINS

Les stores à lamelles sont des produits aux multiples talents lorsqu'il s'agit de se protéger du soleil et des regards indiscrets. Ils laissent entrer dans la pièce une lumière toute douce qui n'éblouit pas et permet de garder une vue suffisante sur l'extérieur tout en préservant l'intimité à l'intérieur. Les lamelles placées devant la fenêtre protègent efficacement de la chaleur en été et peuvent également augmenter l'apport d'énergie en laissant rentrer la lumière dans la pièce en hiver. Ils peuvent être commandés en continu et adaptés à chaque situation, jusqu'à l'occultation avec fonction brise-vue de l'extérieur vers l'intérieur. Pour résister aux conditions météorologiques (fort ensoleillement, vent et intempéries), les lamelles des stores ALUKON sont fabriquées en aluminium de haute qualité et résistant à la corrosion. En fonction des diverses exigences, nous proposons quatre formes de lamelles différentes.

### Lamelles F 80

design compact, léger et esthétique avec une faible hauteur empilée



### C/CV 80 lame à bord rabattu

le rabat sur les deux bords rend la lamelle CV 80 plus stable et, empilée en quinconce, est encore moins encombrante que la lamelle plate C 80



**Z 80**

LAME EN Z AVEC RABATS

**LAMELLES PHOTO-  
MODULANTES**

LS 80


**Lamelles Z 80**

avec leur profil en Z et leur double rabat et lèvre sur la face inférieure pour être plus silencieuse et parfaire la fermeture, ces lames solides sont idéales pour occulter la lumière

**Lamelles photomodulantes LS 80**

profil spécial pour une modulation optimale de la lumière en toutes saisons et à tout moment de la journée, avec lèvre d'étanchéité inférieure les rendant plus silencieuses et permettant d'occulter la lumière dans une pièce



A modern, two-story house with a white facade and dark grey accents. The house features a balcony with a glass railing and a pergola structure. The windows are covered with dark grey horizontal blinds. In the foreground, there is a pond with lily pads and reeds. The sky is clear and blue.

**PARE-SOLEIL  
AVEC STORE À LAMELLES  
UN JEU D'OMBRES ET DE  
LUMIÈRE**

MODERNE ET FLEXIBLE

La lumière naturelle s'adapte à vos besoins en toute fluidité. Vous en profitez sans être éblouis.

La réflexion de la lumière du soleil crée un climat intérieur agréable. Une protection oculaire offre une plus grande intimité avec vision réglable sur l'extérieur.







## **LES INSECTES RESTENT À L'EXTÉRIEUR**

MÊME LORSQUE LES FENÊTRES RESTENT OUVERTES

Tous les systèmes ALUKON permettent d'intégrer notre moustiquaire. En été, elle vous protège des insectes importuns, en hiver, elle devient invisible et disparaît dans le caisson.



## MOUSTIQUAIRE INTÉGRÉE

POUR UNE MEILLEURE QUALITÉ DE VIE

La grille moustiquaire en option est montée sur un arbre d'enroulement à ressort et est intégrée de façon invisible dans le caisson, derrière le volet.

Elle s'utilise comme un store, on la tire vers le bas et on la bloque à l'aide d'un mécanisme Easy Click. En hiver, elle retourne dans le caisson et devient invisible.

La moustiquaire transparente est constituée d'un tissu solide, disponible en noir et en gris.



## UTILISATION CONFORTABLE

UNE SOLUTION POUR CHAQUE UTILISATION

Que la motorisation soit planifiée pour des constructions neuves ou à postériori dans le cadre d'une rénovation, les moteurs radiocommandés modernes vous permettent de gérer en toute tranquillité les brise-soleil, individuellement ou en groupe, depuis votre canapé ou votre bureau.

La commande automatique ouvre et ferme les protections solaires de façon complètement automatisée, même lorsque vous n'êtes pas à la maison.

### Commande radio

les entraînements radiocommandés avec émetteur manuel ou minuterie offrent un confort supplémentaire



### Automatisation

les entraînements adaptés permettent de connecter les protections solaires à des systèmes Smart home et s'intègrent ainsi dans les systèmes domotiques existants





## ENTRAÎNEMENTS MOTEUR

UN GAIN DE CONFORT POUR VOUS

Les brise-soleil orientables sont équipés de base d'un moteur électrique pour un plus grand confort.

Lorsqu'il n'y a pas de prise de courant à proximité de l'emplacement de montage d'une installation, il est également possible de l'équiper d'une transmission à engrenages coniques.

# APERÇU

## LAMELLES DE BRISE-SOLEIL ORIENTABLE

### Aperçu des lamelles

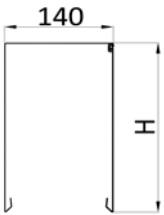
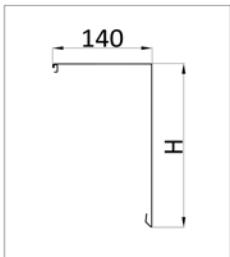
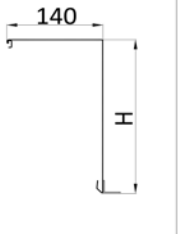
Lamelle	F 80 Lamelle plate	C 80 Lamelle à bords rabattus	CV 80 Lamelle à bords rabattus	Z 80 Lamelle en Z à bords rabattus	LS 80 Lamelle photo-modulante
<b>Fiche technique RAFF-E</b>					
largeur max.	400 cm	-	400 cm	400 cm	400 cm
hauteur max.	450 cm	-	412 cm	373 cm	393 cm
<b>Fiche technique des stores de façade à lamelles</b>					
largeur max.	500 cm	400 cm	500 cm	400 cm	400 cm
hauteur max.	450 cm	450 cm	450 cm	450 cm	450 cm
<b>Fiche technique des stores à lamelle en applique</b>					
largeur max.	360 cm	-	360 cm	360 cm	360 cm
hauteur max.	366 cm	-	225 cm	200 cm	215 cm
<b>Caractéristiques techniques AK-FLEX</b>					
largeur max.	500 cm	-	500 cm	400 cm	400 cm
hauteur max.	450 cm	-	300 cm	260 cm	260 cm
<b>Fiche technique AK-MIRO PLUS</b>					
largeur max.	335 cm	-	335 cm	335 cm	335 cm
hauteur max.	450 cm	-	300 cm	260 cm	260 cm
<b>Coloris des lamelles</b>					
	RAL 7016 gris anthracite				
	RAL 7021 gris noir				
	RAL 7035 gris clair				
	RAL 7038 gris agate				
	RAL 8019 gris brun				
	RAL 9001 blanc crème				
	RAL 9006 blanc aluminium				
	RAL 9007 gris aluminium				
	RAL 9016 blanc trafic				
	DB 703 métallisé				

Sous réserve de modifications techniques. Nous déclinons toute responsabilité en cas d'erreurs d'impression. Les différences de couleur sont dues à la technique d'impression.

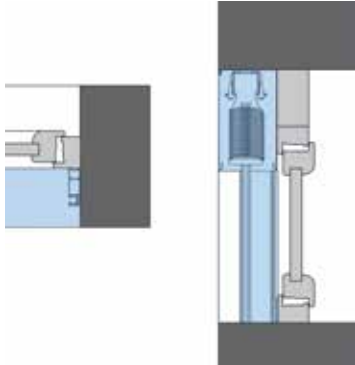
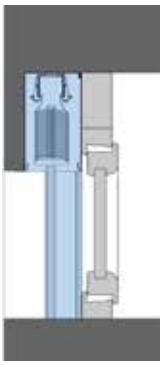
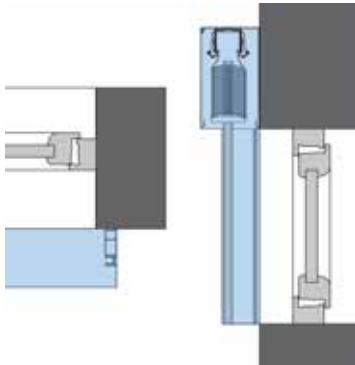
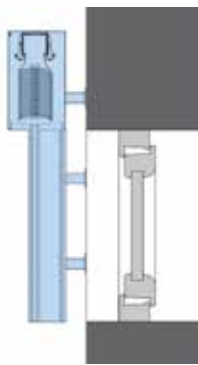
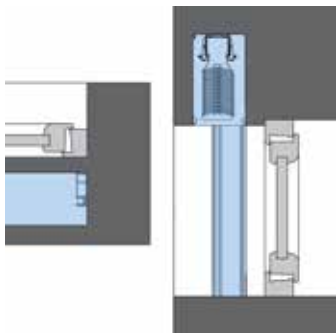
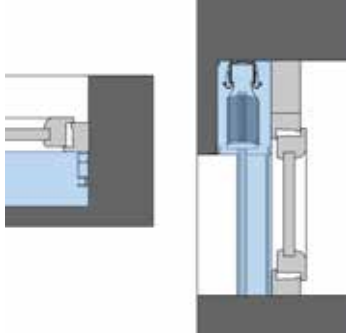
# APERÇU

## CAISSONS RAFF-E

### Variantes de caissons RAFF-E

Forme de caisson	Dimensions du caisson	mm	Coloris
		H	Gamme de teintes RAL ALUKON Teinte RAL (supplément)
	200	200	•
	240	240	•
	300	300	•
	200	200	•
	240	240	•
	300	300	•
	200	200	•
	240	240	•
	300	300	•

### Types de montage


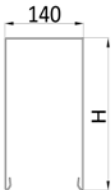
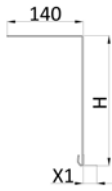


Variantes	
	
caisson visible - Montage dans l'embrasure	caisson à crépir - Montage dans l'embrasure
	
sur la façade	devant la façade avec écarteurs
	
montage en puits	montage puits avec doublage fenêtre

Sous réserve de modifications techniques. Sous réserve de divergences de couleurs en raison de la technique d'impression.

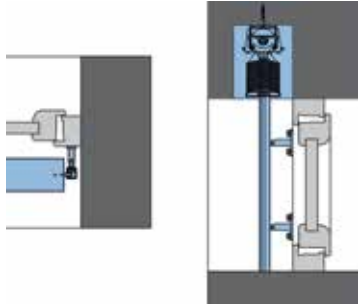
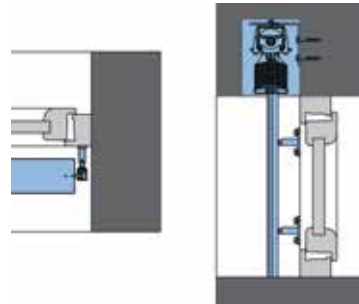
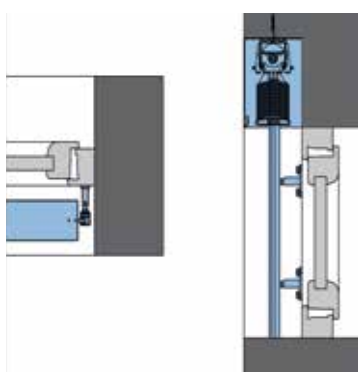
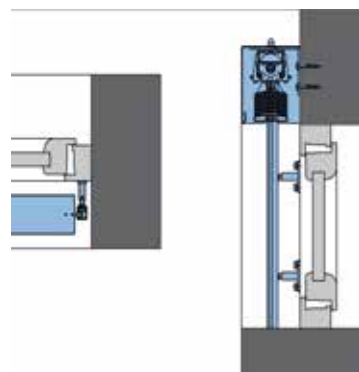
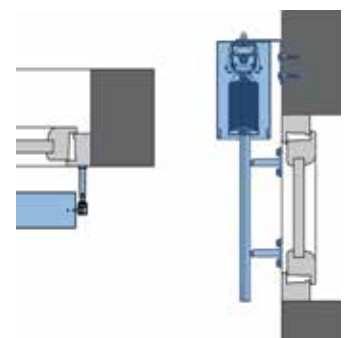
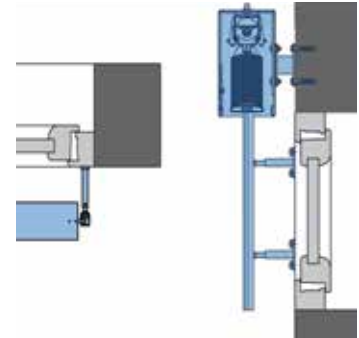
# APERÇU

BRISE-SOLEIL DE FAÇADE

## Panneaux brise-soleil orientables

Forme du panneau	H	Coloris	
			RAL
<b>Panneaux visibles</b>			
 Panneau L	180	•	
	200		
	220		
	240		
	260		
	280		
 Panneau U	300	•	
	320		
	340		
	360		
	380		
	400		
<b>Panneaux à crépir</b>			
 Panneau L	180	•	
	200		
	220		
	240		
	260		
	280		
 Panneau U angle extérieur	300	•	
	320		
	340		
	360		
	380		
	400		
 Panneau U angle intérieur et extérieur	180	•	
	200		
	220		
	240		
	260		
	280		

## Types de montage

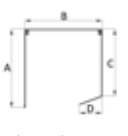

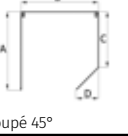
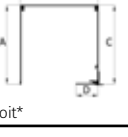

Variantes	
 S 01 Dans le puits avec support de barre supérieur fixé vers le haut	 S 02 Dans le puits avec angle fixé vers le haut
 L 01 / U 01 Fixation vers le haut dans le linteau	 L 02 Fixation sur l'angle de saillie vers l'arrière
 U 02 Fixation sur l'angle de saillie vers l'arrière	 U 03 Fixation sur écarteurs



# APERÇU

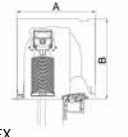


## BRISE-SOLEIL ORIENTABLE INSTALLATION EN SAILLIE ET CAISSONS À CRÉPIR

### Caissons en saillie extrudés

Forme du caisson	Taille du caisson	Dimensions du caisson en mm					Couleurs de caisson disponibles				
		A	B	C	D	E	Standard				
							blanc 9016 mat	argent anodisé	brun SF*	Gamme de teintes RAL ALUKON	Teinte RAL (supplément)
 Pan coupé 20°, révision avant	165	168	168	145	48	-	•	•	•	•	•
	180	184	184	156	49	-	•	•	•	•	•
	205	210	210	179	74	-	•	•	•	•	•
 Pan coupé 20°, révision par-dessus*	165	168	168	145	46	-	•	•	•	•	•
	180	184	184	156	47	-	•	•	•	•	•
	205	210	210	179	71	-	•	•	•	•	•
 Pan coupé 45°	165	169	169	121	47	-	•	•	•	•	•
	180	184	184	133	51	-	•	•	•	•	•
	205	209	209	151	74	-	•	•	•	•	•
 90° droit*	165	168	168	168	46	-				•	•
	180	184	184	184	47	-				•	•
	205	209	209	209	71	-				•	•
 rond	165	169	146	92	176	54	•	•	•	•	•
	180	183	158	99	191	56	•	•	•	•	•
	205	210	183	113	219	84	•	•	•	•	•

\* Ces couleurs ne correspondent pas à une teinte RAL.

### Caissons bloc-baie

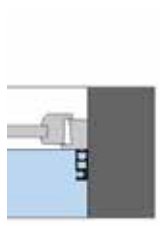

 AK-FLEX	270	270	260	-	-	-	Couleur standard blanc  Revêtement pour rails de guidage et caisson (AK-MIRO PLUS uniquement), se reporter à la documentation technique des caissons bloc-baie et à la liste de prix des différents éléments.
	300	300	260	-	-	-	
	365	365	260	-	-	-	
 AK-FLEX Briques	253	253	260	-	-	-	
	283	283	260	-	-	-	
	248	248	260	-	-	-	
 AK-MIRO PLUS	240	240	255	-	-	-	

avec/sans angle à crépir

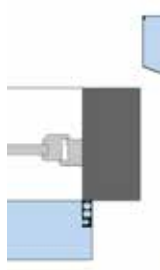

### Types de montage

**Variantes**

**En saillie**






Montage dans l'embrasure

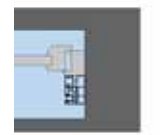




Montage sur la façade

**Bloc-baie**

AK-FLEX

AK-MIRO PLUS

# UNE VASTE GAMME DE COULEURS ALUKON

POUR TOUS PRODUITS D'ALUMINIUM REVETUS PAR POUDRE

## ALUKON GAMME DE TEINTES EN RAL

en revêtement brillant, mat et structuré

Tous autres coloris RAL, ainsi que les caissons profilés, éléments finis avec caissons profilés en RAL, toutes lames extrudées, portes de garage et tabliers finis sont exclus. Pour les prix et suppléments veuillez voir notre catalogue ou le tarif éléments finis.

### ALUKON couleurs standard

Précisions dans nos tarifs

### ALUKON gamme de teintes en RAL













en revêtement brillant, mat et structuré

### RAL Classic-Couleurs K7

en surface brillante

### Couleurs spéciales et teintes selon

spécification industrielle

 RAL 1015 ivoire clair	 RAL 3004* rouge pourpre	 RAL 3005 rouge vin	 RAL 5011 bleu acier	 RAL 6005* vert mousse
 RAL 6009 vert sapin	 RAL 7001 gris argent	 RAL 7004* gris de sécurité	 RAL 7012* gris basalte	 RAL 7015 gris ardoise
 RAL 7016* gris anthracite	 RAL 7021 gris noir	 RAL 7022 gris umbra	 RAL 7035* gris lumière	 RAL 7037 gris poussière
 RAL 7038 gris agate	 RAL 7039 gris quartz	 RAL 8001* brun terre de Sienne	 RAL 8003* brun argile	 RAL 8007 brun fauve
 RAL 8017* brun chocolat	 RAL 8019* brun gris	 RAL 8022 brun noir	 RAL 9001 blanc crème	 RAL 9005 noir foncé
 RAL 9006 blanc aluminium	 RAL 9007 gris aluminium	 RAL 9010 blanc pure	 RAL 9016 blanc signalisation	
 6768* marron mat et structuré	 DB 703 mica de fer mat et structuré	*pour la surface mate, revêtement ultra-résistant aux intempéries.		

## Qualités de surface

Toutes surfaces d'aluminium sont durables, facile à nettoyer, se qualifient pour les façades par leur résistance aux intempéries et par leur stabilité à la lumière. Tous produits sont laqués dans notre équipement de revêtement par poudre état de l'art en couleurs et qualités de surface souhaitées. – Fabriqué en Allemagne.

# **ALUKON PROTECTION SOLAIRE, VOLETS ROULANTS ET MOUSTIQUAIRES**

PRODUITS DE QUALITÉ MADE IN GERMANY

ALUKON est l'un des leaders de la fabrication de volets roulants, de protections solaires et de moustiquaires en Allemagne. Nous produisons sur deux sites, l'un à Konradsreuth en Haute-Franconie et l'autre à Haigerloch en Souabe.

Les produits ALUKON sont développés avec beaucoup d'engagement et d'innovation et sont fabriqués à partir de matériaux de qualité et durables, sur mesure, pour la rénovation ou le neuf.

Notre vaste sélection de produits, de couleurs et d'équipements supplémentaires est parfaitement adaptée à vos besoins.

Les produits ALUKON vous permettent de personnaliser votre sphère privée, la température et la luminosité de votre intérieur.

**Vous trouverez également d'autres produits et nouveautés sur  
[WWW.ALUKON.COM](http://WWW.ALUKON.COM)**

**Conseils, planification, vente et montage.  
Un service complet fourni par un seul prestataire.**

**ALUKON**  
Sonnenschutz Rollladen Insektenschutz